

Isinwheel GT4



Biztonsági utasítások és előírások

A biztonságos közlekedés és a roller élettartamának megőrzése érdekében tartsa be az alábbi pontokat.

Alapvető biztonsági szabályok


- **Védőfelszerelés:** Mindig viseljen megfelelő méretű bukósisakot, valamint javasolt a könyök- és térdvédők használata is.
- **Életkori korlátozás:** A rollert 14 (egyres modelleknél 16) éven aluliak csak felnőtt felügyelete mellett, vagy egyáltalán nem használhatják (helyi szabályozástól függően).
- **Teherbírás:** Ne lépje túl a maximális **120-150 kg-os** terhelhetőséget (modelltől függően). A túlterhelés vázszerkezeti károsodáshoz és a fékhatás romlásához vezet.
- **Személyszállítás:** A roller egy személy szállítására alkalmas. **Szigorúan tilos** két személlyel, vagy gyermekkel egyidejűleg használni!

Használat közbeni előírások

- **Gumiméret és nyomás:** Minden indulás előtt ellenőrizze a kerekek állapotát és a guminyomást. A nem megfelelő nyomás instabilitást és defektet okozhat.
- **Fékrendszer:** Indulás előtt győződjön meg a fékek hatékonyságáról.
- **Látni és látszani:** Éjszaka vagy rossz látási viszonyok között mindig használja a beépített LED világítást, és viseljen fényvisszaverő ruházatot.
- **Útfelület:** Kerülje a mély kátyúkat, a csúszós olajfoltokat és a 15 foknál meredekebb emelkedőket. Ne használja a rollert lépcsőn vagy ugratásra.

Környezeti és műszaki korlátozások

- **Vízállóság:** Bár a roller cseppálló, **tilos** mély tócsákba hajtani vagy szakadó esőben használni. A beázásból eredő károk a garancia elvesztésével járnak.
- **Ittas vezetés:** Szigorúan tilos a rollert alkohol, gyógyszer vagy egyéb bódító szer hatása alatt vezetni.
- **Módosítások:** Ne végezzen önkényes műszaki módosítást a motoron, a vezérlőegységen vagy az akkumulátoron. Ez életveszélyes lehet és azonnali garanciavesztéssel jár.

 **Jó tanács:** Az első utat sík, forgalommentes területen tegye meg, amíg teljesen meg nem ismeri a gázkar érzékenységét és a fékutat!

A csomag tartalma

Felbontást követően ellenőrizze, hogy minden tartozék és alkatrész megtalálható a csomagban.



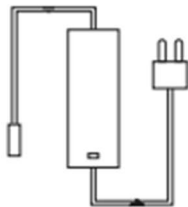
Roller



Kormánycsavarok



Biztosító retesz



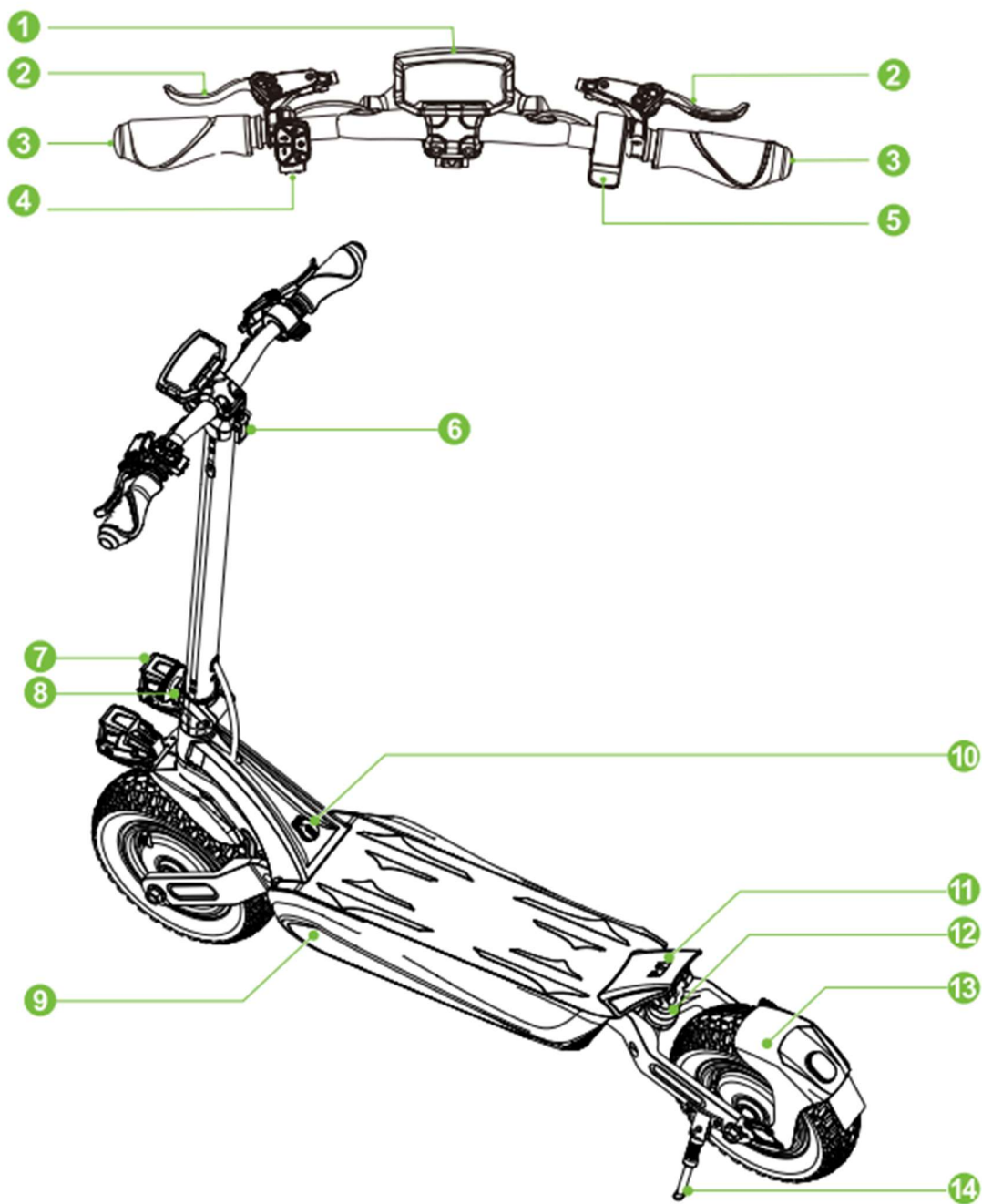
Töltő




Imbuszkulcs

Használati
útmutató

Termékáttekintés



1. LCD Kijelző
2. Fékkarok
3. Irányjelzők
4. Vezérlőgombok
5. Gázkar
6. Akasztó horog (Összecsukáshoz)
7. Fényszóró
8. Biztonsági retesz (Összecsukáshoz)
9. Környezeti világítás
10. Töltőcsatlakozó
11. Akasztófül (Összecsukáshoz)
12. Hátsó rugós tag
13. Hátsó sárvédő
14. Kitámasztó

 **Infó:** Minden isinwheel termék megfelel az európai biztonsági szabványoknak (CE, RoHS). A sorozatszámot a roller fellépőjének oldalán vagy a kormányoszlop alján találja – kérjük, ezt jegyezze fel garanciális ügyintézéshez!

FONTOS:

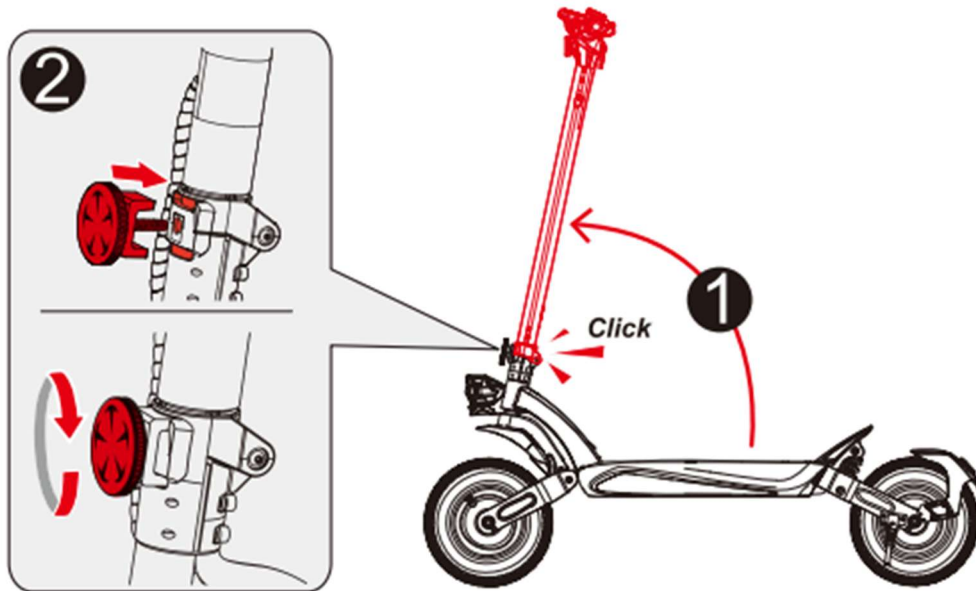
A biztonsági reteszt(8) minden elindulás előtt ellenőrizni szükséges!

Műszaki adatok

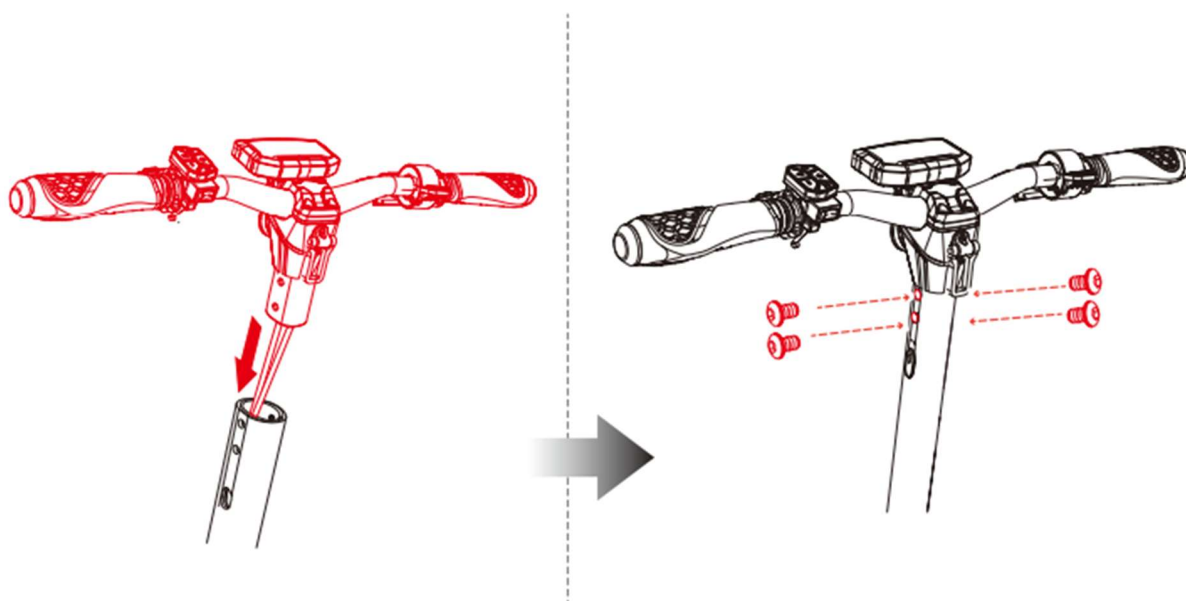
Modell	GT4
Összecsukott méret	1350 x 640 x 580 mm
Menetkész méret	1350 x 640 x 135 mm
Súly	33.4 Kg
Akkumulátor kapacitás	18.2 Ah
Motor teljesítmény	2400W
Kerék méret	12 col
Hatótávolság	70-80 km*
Terhelhetőség	150 Kg
Ajánlott életkor	14+
Töltő	AC 100-240V, 50/60 Hz, DC 58.8V 3A
Töltési idő	6-7 óra
Minősítés	IPX4

*A hatótávolság mérését a gyártó teljesen feltöltött akkumulátorral, 70kg terheléssel és 15km/h sebességgel végezte. A valós hatótávolság függ az időjárási körülményektől és a domborzati viszonyoktól!

Beüzemelés



1. Hajtsa fel a kormányoszlopot, egészen addig, amíg az egy jól hallható kattanással a helyére nem kerül.
2. Az óramutató járásával megegyezően tekerje a biztosító reteszt szorulásig. A biztosító reteszt minden elindulás előtt ellenőrizni szükséges.

3

3. A kormányt csúsztassa a helyére, majd rögzítse azt két oldalról a csomagban mellékelt kormányrögzítő csavarokkal. A csavarokat a mellékelt imbusz kulccsal húzza meg.

Ellenőrizze a megfelelő guminyomást!


Ezt követően a roller használatra kész!

Első lépések: Ismerkedés a rollerrel

Mielőtt fejest ugrana a forgalomba, szánjon 5-10 percet a roller kiismerésére egy **zárt, sík és forgalommentes területen** (például egy üres parkolóban vagy egy magánúton). Az elektromos rollerek gyorsulása és fékereje eltérhet a korábban tapasztaltaktól.

Mire figyeljen az első próbánál?

- **A gázkar érzékenysége:** Az isinwheel motorja nyomatékos. Először csak finoman adagolja a gázt, hogy érezze, hogyan indul meg a gép.
- **A fékpróba:** Tesztelje a fékkarokat alacsony sebességnél! Tanulja meg, mekkora húzásra van szükség a biztonságos megálláshoz anélkül, hogy a kerekek blokkolnának.
- **Egyensúly és testtartás:** Álljon stabilan a fellépőn, egyik lába legyen kicsit a másik előtt. Kanyarodáskor ne csak a kormányt fordítsa, hanem a testtel is enyhén dőljön bele az ívbe.
- **Sebességmódok:** Kezdjen a leglassabb (Eco) fokozatban, és csak akkor váltson magasabb fokozatra, ha már teljes biztonsággal uralja az eszközt.

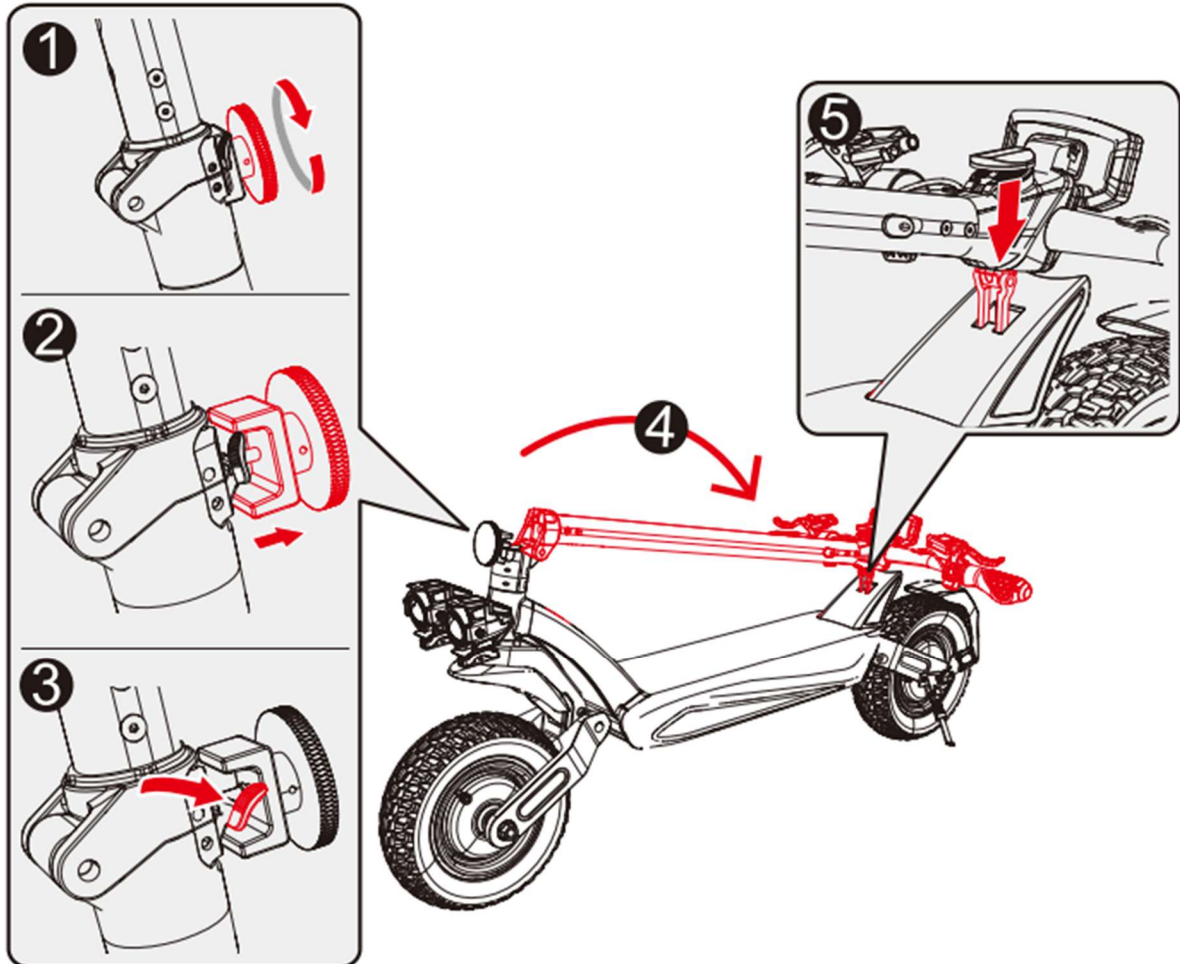
 **Profi tanács:** Soha ne próbáljon meg menet közben, egy kézzel elengedett kormányval telefonálni vagy bármit állítani a kijelzőn!

Amikor már magabiztosan használja a rollert

Soha ne bízza el magát, mindig szánjon figyelmet a környezetére. A közlekedés során az egyik legfontosabb az előzékenység. A forgalom nem kiszámítható, ezért mindig az útra figyeljen, és készüljön fel arra, hogy biztonságosan meg is tudjon állni. Hidegebb időben, vagy nedves útfelületen a kerekek megcsúszhatnak akár fékezés közben is, ami különösen balesetveszélyes. Éppen ezért mindig úgy válassza meg a sebességét, hogy a forgalomban biztonságosan vehessen részt.

A járdán, kerékpárúton történő használat módját a jogszabályok rögzítik, ezen szabályok betartása a vezető feladata. A szabálytalan használat jogi következményeket és pénzbüntetést is eredményezhet, amelyért kizárólag a vezető a felelős!

A roller összecukása

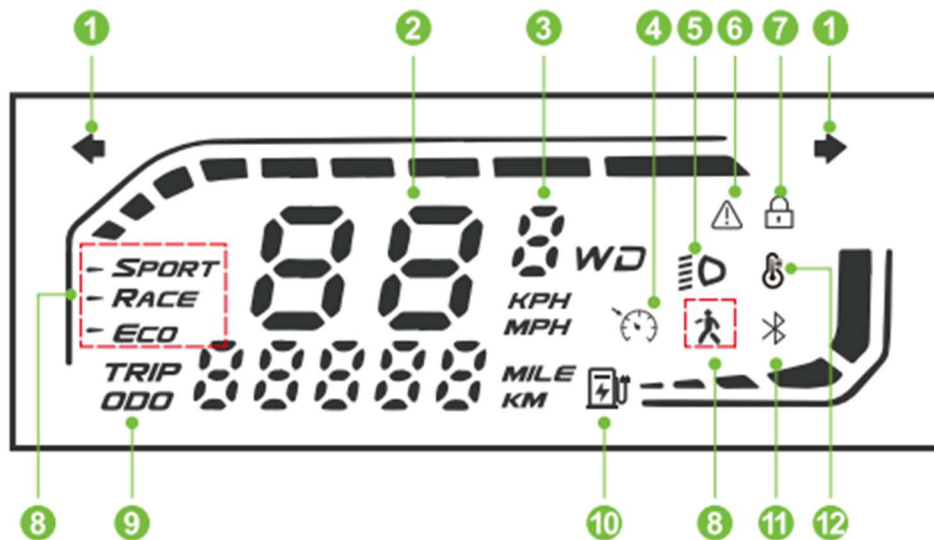


1. Az óramutató járásával ellentétesen forgassa a biztosító reteszt.
2. Vegye le a biztosító reteszt a kioldó szerkezetről.
3. A képen látható módon nyomja le a kioldó szerkezetet működtető kart.
4. Hajtsa le a kormányoszlopot teljesen a hátsó taposóig.
5. A rögzítő fület akassza az erre a célra kialakított helyre.

Vezérlőgombok, kijelző




- **Bekapcsoló gomb** – Tartsa nyomva 2 másodpercig a be/kikapcsoláshoz.
- **Világítás gomb** – Egyszer nyomja meg a gombot a világítások fel/lekapcsolásához.
- **S gomb** – Egyszeri megnyomással a fokozatok között válthat.
- **S gomb** – Kétszeri megnyomással a kijelzőn látható TRIP(napi számláló) és ODO(Teljes futott távolság) között válthat
- **M gomb** – Megnyomásával km/h és mp/h mértékegység között válthat.
- **Jobb/bal irányjelző** – Az adott irány megnyomásával az irányjelző ki/be kapcsolható.



- | | |
|---|----------------------------------|
| 1. Bal irányjelző | 9. Napi számláló/km számláló |
| 2. Sebesség | 10. Akkumulátor töltöttség jelző |
| 3. Meghajtási mód
1WD: Hátsókerék hajtás
2WD: Kétkerék hajtás | 11. Bluetooth visszajelző |
| 4. Tempomat | 12. Túlmelegedés visszajelző |
| 5. Világítás visszajelző | |
| 6. Fék visszajelző | |
| 7. Elektronikus zár visszajelző | |
| 8. Fokozatkijelzés | |

Az iSinwheel prémium élmény a biztonságos használattal kezdődik.

Sebességfokozatok

	6 km/h
<i>ECO</i>	10 km/h
<i>RACE</i>	15 km/h
<i>SPORT</i>	25 km/h

Töltés

- Először mindig a rollerhez csatlakoztassa a töltőt, majd ezt követően dugja azt be a konnektorba.
- Amikor a roller teljesen feltöltött, a töltőn lévő visszajelző pirosról zöldre változik.
- A töltőcsatlakozó fedelét a töltést követően mindig helyezze vissza.
- Töltés közben a rollert nem lehet bekapcsolni.



A kép illusztráció*

FONTOS

Ha hosszabb időn keresztül nem tervezni használni a készüléket(pl. télen), úgy a készüléket fagytól védett helyen tárolja, és az akkumulátort havonta egyszer teljesen töltsse fel.

Hibakódok, jótállás

Amennyiben a kijelzőn E kezdőbetűvel hibajelzés jelenik meg, keresse fel az értékesítőt a jótállás érvényesítése érdekében.

Hibakód	Hibaleírás
E10	Kommunikációs hiba
E14	Gázkar hiba
E15	Fékkar hiba
E16	Motor Hall szenzor hiba
E50	Túlfeszültség

Fontos biztonsági figyelmeztetés!

Tilos a készüléket megbontani:


A készülék házának felnyitása, a belső alkatrészek önhatalmú szerelése vagy módosítása **életveszélyes**, mivel fennáll az áramütés vagy más mechanikai sérülés veszélye.

A jótállás elvesztése:

Bármilyen jellegű, nem szakszerviz által végzett beavatkozás vagy a biztonsági zárómatricák megsértése a **jótállás azonnali és teljes körű elvesztését** vonja maga után.

Hivatalos szerviz:

Meghibásodás esetén ne kísérelje meg a házilag javítást! Kérjük, forduljon bizalommal az értékesítőhöz vagy a kijelölt márkaszervizhez a szakszerű segítségnyújtás érdekében.

	Elektronikus hulladékok ártalmatlanítása	Gyártó	
A terméket szigorúan tilos a kommunális hulladékgyűjtőbe (szürke kuka) vagy a szelektív műanyaggyűjtőbe (sárga kuka) dobni. Amennyiben a termék olyan elemeket vagy újratölthető akkumulátorokat tartalmaz, amelyek nem fixen beépítettek, azokat az ártalmatlanítás előtt el kell távolítani a készülékből. A kiszerezelt elemeket és akkumulátorokat a készüléktől elkülönítve, az erre kijelölt speciális elemgyűjtő pontokon kell leadni.		WUYI JINYUE ENGINE SCIENCE AND TECHNOLOGY CO LTD. No. 229 Xinxing Road, Wuyi County, Jinhua City, Zhejiang Province, China	
		HU REP	
		ISINWHEEL HUNGARY Company details here	

1. Biztonsági Utasítások (A biztonságos közlekedésért)

Az Ön és mások biztonsága érdekében kérjük, tartsa be az alábbi előírásokat:

- **Védőfelszerelés:** Használat közben mindig viseljen megfelelő védősisakot, valamint könyök- és térdvédőt.
- **Első használat:** Az első indulás előtt ellenőrizze a fékek hatékonyságát, a gumiabroncsok nyomását és a csavarok rögzítettségét.
- **Súlyhatár:** Ne lépje túl a modellre meghatározott maximális teherbírást (általában 100-150 kg). A túlterhelés vázrepedéshez vagy a motor leégéséhez vezethet.
- **Környezeti viszonyok:** Kerülje a közlekedést meredek lejtőkön, jeges vagy csúszós útfelületen. Éjszakai használat esetén győződjön meg a lámpák működéséről.
- **Karbantartás:** Rendszeresen ellenőrizze a mozgó alkatrészeket. A kilazult csavarok vagy az elkopott fékbetétek balesetveszélyesek.

2. Fontos: Víz elleni védelem és Beázás

Bár az isinwheel eszközök fröccsenő víz ellen védettek (IP54 vagy magasabb minősítés), fontos tisztázni a határokat:

- **Esőben való használat:** Erős esőben, viharban a roller használata TILOS. A víz bejuthat a kijelzőbe, a vezérlőegységbe vagy az akkumulátorházba.
- **Pocsolyák:** Kerülje a mély pocsolyákat mivel a motorba jutó víz azonnali zárlatot okozhat.
- **Tisztítás:** Soha ne tisztítsa a rollert nagynyomású mosóval vagy közvetlen vízszugárral! A tisztításhoz használjon nedves törlőkendőt.
- **Tárolás:** Ne tárolja az eszközt párás, nyirkos helyen vagy tartósan a szabadban.

3. Részletes Garanciális Feltételek

Az isinwheel minőségi garanciát vállal minden eredeti termékére az alábbiak szerint:

A garancia érvényét veszti az alábbi esetekben:

1. **Beázás:** Ha a szerviz során vízkár nyomait (oxidáció az alaplapon, víz az akkumulátorházban) észleljük.
2. **Szoftveres módosítás:** Harmadik féltől származó firmware-ek telepítése (sebesség-tuning).
3. **Fizikai behatás:** Balesetből eredő törés, görbülés vagy esztétikai sérülés.
4. **Helytelen tárolás:** Mélykisülés (ha az akkumulátort 3 hónapnál tovább hagyták lemerült állapotban töltés nélkül).
5. **Kereskedelmi használat:** Futártevékenység vagy bérbeadás esetén egyedi garanciális feltételek érvényesek.

Alkatrész Csoport	Időtartam	Mire vonatkozik?	Kivételek
Váz és Főelemek	24 Hónap	Váztörés, hegesztési hibák, kormányoszlop anyaghiba, összecsukó mechanizmus.	Balesetből eredő görbülés, karcok, nem rendeltetésszerű terhelés.
Motor és Hajtás	24 Hónap	Tekercselési hiba, mágnesleválás, csapágyhiba (gyári), belső vezetékezés.	Tuning miatti leégés, fizikai sérült felni, vízbe merítés.
Akkumulátor (BMS)	24 Hónap	Cellahiba, hirtelen feszültségcsökkenés, töltésvételi hiba.	Természetes kapacitásvesztés, mélykisülés (hosszú tárolás töltés nélkül), beázás.
Vezérlő és Kijelző	24 Hónap	Szoftveres lefagyás, MOSFET hiba, pixelhiba, gombmeghibásodás.	Beázás, házilagos szoftveres módosítás (firmware hack).

4. Pozitív Garanciális Előnyök (GYIK)

Hogyan védi az én érdekeimet a garancia? A garancia biztosítja, hogy bármilyen gyártási hiba esetén ingyenesen, gyári alkatrészekkel állítjuk helyre az eszközt. Önnek nem kell váratlan kiadásokkal számolnia, és biztos lehet benne, hogy eszköze megőrzi piaci értékét.

Miért jobb a gyári szervizt választani? Munkatársaink speciális diagnosztikai eszközökkel rendelkeznek, amelyekkel olyan rejtett hibákat is kiszűrnek, amelyeket egy általános szerviz nem látna. A gyári alkatrészek pedig garantálják, hogy a roller ugyanolyan biztonságos marad, mint új korában.

5. Ajánlott Karbantartás

A roller biztonságos és hosszú élettartamának megőrzése érdekében javasoljuk az alábbi időszakos felülvizsgálatokat. Ezek az átvizsgálások nem kötelezőek a jóállás megtartásához, de kiemelten ajánlottak a balesetmentes közlekedés és az alkatrészek idő előtti elhasználódásának megelőzése érdekében.

Időszak / Futásteljesítmény	Javasolt karbantartás
Első átnézés (150 - 250 km után)	Csavarok utánhúzása (váz, kormány), fékbowden állítás, guminyomás ellenőrzés
Kis karbantartás (1000 km vagy 6 hónap)	Fékbetétek ellenőrzése, összecsukó mechanizmus zsírozása, világítás ellenőrzése
Nagy karbantartás (2500 km vagy 12 hónap)	Teljes csapágyellenőrzés, akkumulátor diagnosztika, kerekek és gumiabroncsok állapotfelmérése.
Szezonális felkészítés (Téli tárolás előtt/után)	Akkumulátor töltöttségi szint beállítása (60%), vízzáró tömítések ellenőrzése, tisztítás.

6. Akkumulátor karbantartás

A roller élettartamának, és hatótávolságának megőrzése érdekében érdemes az akkumulátorra kiemelt figyelmet fordítani.

Általános használat

Az akkumulátor elhasználódása természetes jelenség, azonban az elhasználódás mértékét nagyban befolyásolja az akkumulátor kezelése, használatának módja. A technológiából fakadóan a rollerekben található akkumulátorok számára az az ideális, ha nem meríti azt le 20% kapacitás alá, és nem is tölti 80% kapacitás fölé.

Töltés

Soha ne töltse a roller közvetlenül használat után, vagy fagypont alatti hőmérsékleten. Használat után várjon legalább 30 percet, hogy a roller akkumulátora lehűljön. Az akkumulátor töltés, és merítés közben is melegedhet, ez normális jelenség.

Tárolás

A készüléket legalább 60%-ra feltöltve kell tárolni, fagytól védett helyen, amennyiben azt hosszabb ideig nem használja (pl. téli szezon). Havonta egyszer ellenőrizze a töltöttséget, szükség esetén pedig töltse az akkumulátort legalább 60%-ig.

Felelősségi nyilatkozat

Az elektromos roller/kerékpár használata technikai eszköz jellegéből adódóan fokozott kockázattal járó tevékenység. A vásárló a termék megvásárlásával és használatba vételével kifejezetten elismeri és elfogadja az alábbiakat:

1. **Saját felelősség:** Az eszközt a felhasználó kizárólag a saját felelősségére és kockázatára használhatja. A forgalmazó és a gyártó semmilyen körülmények között nem tehető felelőssé a használat során bekövetkező személyi sérülésekért (legyen az könnyű, súlyos vagy halálos kimenetelű), illetve a harmadik félnek okozott anyagi károkért.
2. **KRESZ és szabályozás:** A felhasználó köteles ismerni és betartani a hatályos közlekedési szabályokat (KRESZ), valamint a helyi önkormányzati rendeleteket. A szabályszegésből eredő bírságok, büntetések és jogi következmények kizárólag a felhasználót terhelik.
3. **Védőfelszerelés:** A biztonsági felszerelések (bukósisak, térd- és könyökvédő) használata saját biztonsága érdekében erősen ajánlott. Ezek hiányából eredő sérülésekért a felelősség a felhasználót terheli.
4. **Műszaki állapot:** A felhasználó köteles minden indulás előtt meggyőződni az eszköz biztonságos műszaki állapotáról (fékek, kerekek, rögzítőmechanizmusok). A nem megfelelően ellenőrzött eszköz használatából eredő balesetekért a forgalmazó felelősséget nem vállal.
5. **Nem rendeltetésszerű használat:** A használati útmutatóban leírtaktól eltérő használat (pl. ugratás, trükközés, túlterhelés, versenyzés, vizes/jeges úton való közlekedés) tilos, és az ebből fakadó károkért és balesetekért minden felelősség a felhasználóé.
6. **Kártérítési mentesség:** A felhasználó mentesíti a forgalmazót és annak alkalmazottait minden olyan követelés alól, amely az eszköz használatával összefüggésben merül fel.

A termék használatba vételével Ön igazolja, hogy a fenti feltételeket és a biztonsági előírásokat megismerte, megértette és azokat magára nézve kötelező érvényűnek fogadja el.