

Isinwheel S Nova



Biztonsági utasítások és előírások

A biztonságos közlekedés és a roller élettartamának megőrzése érdekében tartsa be az alábbi pontokat.

Alapvető biztonsági szabályok


- **Védőfelszerelés:** Mindig viseljen megfelelő méretű bukósisakot, valamint javasolt a könyök- és térdvédők használata is.
- **Életkori korlátozás:** A rollert 14 (egyres modelleknél 16) éven aluliak csak felnőtt felügyelete mellett, vagy egyáltalán nem használhatják (helyi szabályozástól függően).
- **Teherbírás:** Ne lépje túl a maximális **120-150 kg-os** terhelhetőséget (modelltől függően). A túlterhelés vázszerkezeti károsodáshoz és a fékhatás romlásához vezet.
- **Személyszállítás:** A roller egy személy szállítására alkalmas. **Szigorúan tilos** két személlyel, vagy gyermekkel egyidejűleg használni!

Használat közbeni előírások

- **Gumiméret és nyomás:** Minden indulás előtt ellenőrizze a kerekek állapotát és a guminyomást. A nem megfelelő nyomás instabilitást és defektet okozhat.
- **Fékrendszer:** Indulás előtt győződjön meg a fékek hatékonyságáról.
- **Látni és látszani:** Éjszaka vagy rossz látási viszonyok között mindig használja a beépített LED világítást, és viseljen fényvisszaverő ruházatot.
- **Útfelület:** Kerülje a mély kátyúkat, a csúszós olajfoltokat és a 15 foknál meredekebb emelkedőket. Ne használja a rollert lépcsőn vagy ugratásra.

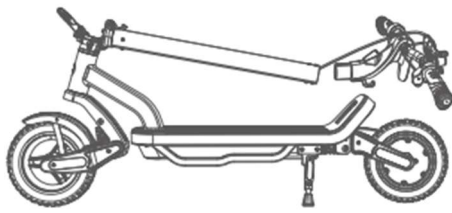
Környezeti és műszaki korlátozások

- **Vízállóság:** Bár a roller cseppálló, **tilos** mély tócsákba hajtani vagy szakadó esőben használni. A beázásból eredő károk a garancia elvesztésével járnak.
- **Ittas vezetés:** Szigorúan tilos a rollert alkohol, gyógyszer vagy egyéb bódító szer hatása alatt vezetni.
- **Módosítások:** Ne végezzen önkényes műszaki módosítást a motoron, a vezérlőegységen vagy az akkumulátoron. Ez életveszélyes lehet és azonnali garanciavesztéssel jár.

 **Jó tanács:** Az első utat sík, forgalommentes területen tegye meg, amíg teljesen meg nem ismeri a gázkar érzékenységét és a fékutat!

A csomag tartalma

Felbontást követően ellenőrizze, hogy minden tartozék és alkatrész megtalálható a csomagban.



Roller



Kormány csavarok



Sárvédő



Sárvédő csavarok



Tartalék gumibelső



Szerszámok

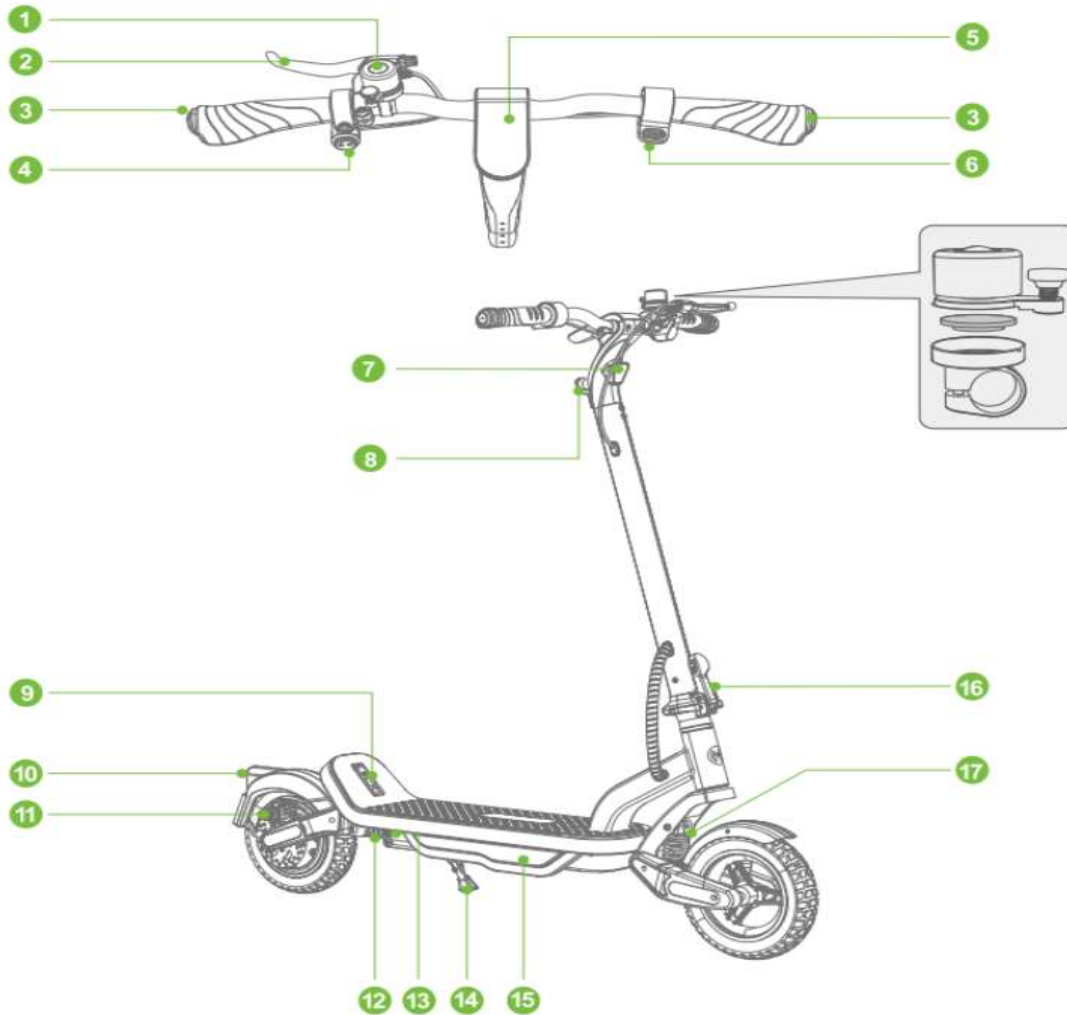


Töltő



Használati útmutató

Termékáttekintés



1. Csengő
2. Fékkar
3. Irányjelző
4. Vezérlőgombok
5. LCD Kijelző
6. Gázkar
7. Fényszóró
8. Akasztó horog
9. Akasztó fül
10. Hátsó lámpa és féklámpa
11. Féknyereg
12. Hátsó rugós tag
13. Töltő csatlakozó

14. Kitámasztó
15. Dekor világítás
16. Biztonsági retesz
17. Első rugós tag

Info: Minden isinwheel termék megfelel az európai biztonsági szabványoknak (CE, RoHS). A sorozatszámot a roller fellépőjének oldalán vagy a kormányoszlop alján találja – kérjük, ezt jegyezze fel garanciális ügyintézéshez!

FONTOS:

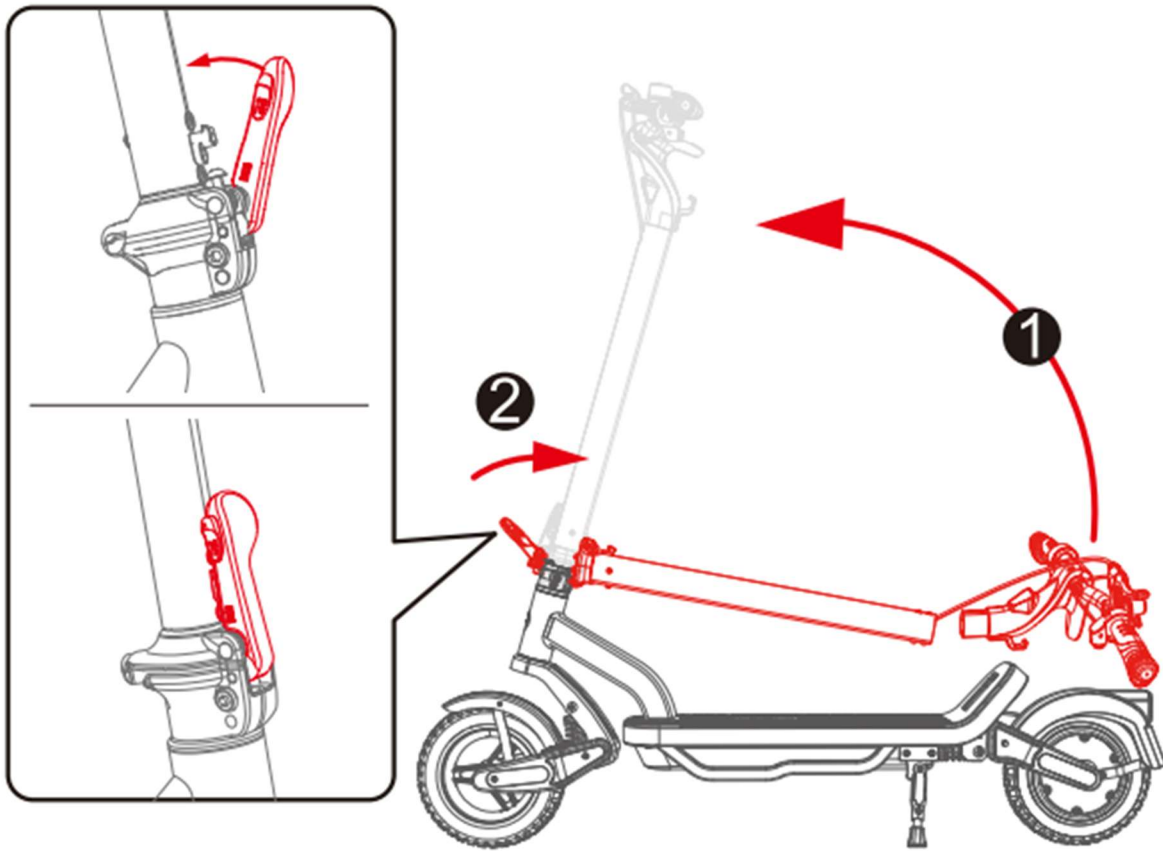
A biztonsági reteszt(16) minden elindulás előtt ellenőrizni szükséges!

Műszaki adatok

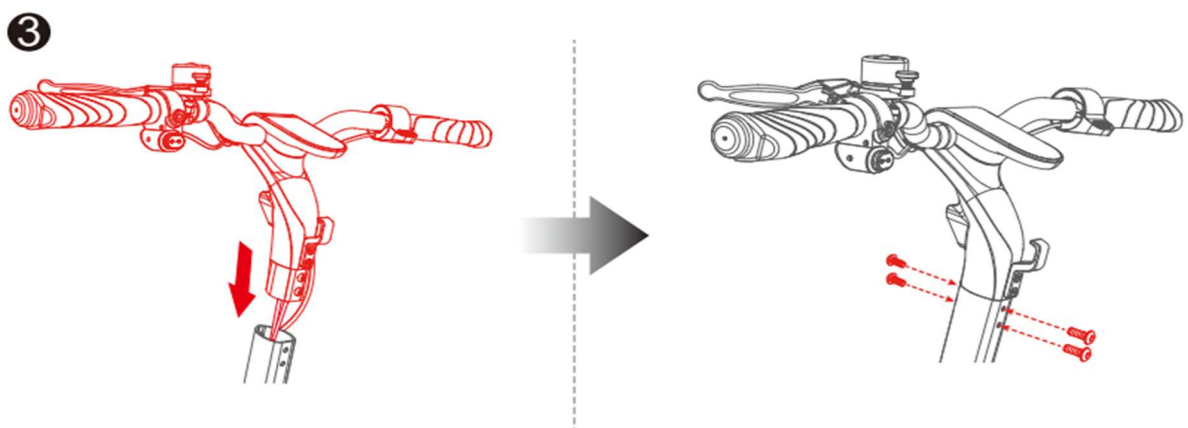
Modell	S Nova
Összecsukott méret	1210 x 610 x 510 mm
Menetkész méret	1210 x 610 x 1240 mm
Súly	22.3 Kg
Akkumulátor kapacitás	7.8 Ah
Motor teljesítmény	600W
Kerék méret	8.5 col
Hatótávolság	27-30 km*
Terhelhetőség	120 Kg
Ajánlott életkor	14+
Töltő	AC 100-240V, 50/60 Hz, DC 42V 1.5A
Töltési idő	5-6 óra
Minősítés	IPX4

*A hatótávolság mérését a gyártó teljesen feltöltött akkumulátorral, 70kg terheléssel és 15km/h sebességgel végezte. A valós hatótávolság függ az időjárási körülményektől és a domborzati viszonyoktól!

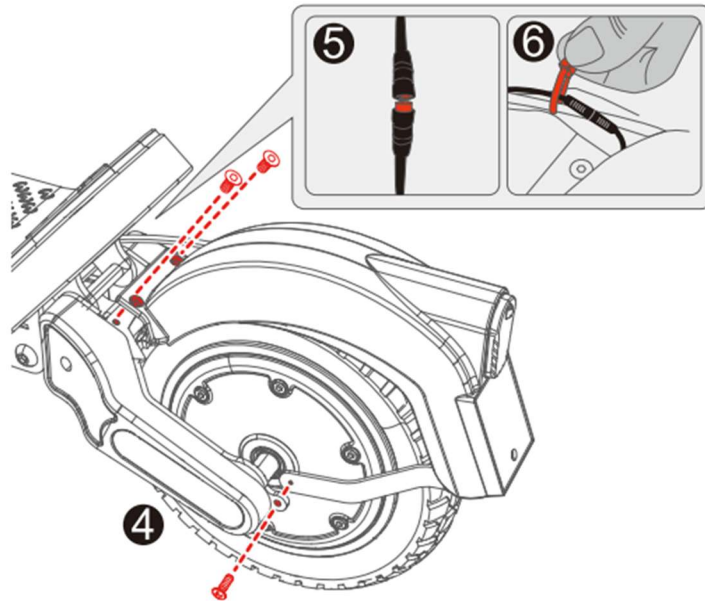
Beüzemelés



1. Hajtsa ki a kitámasztót. A kormányoszlopot hajtsa fel teljesen egyenesre. Ügyeljen arra, hogy mindeközben a roller ne borulhasson el.
2. A biztonsági reteszt az ábrán látható módon hajtsa fel, amíg az egy kattánás kíséretében rögzül a helyén.



3. Csúsztassa a kormányrudat a kormányoszlopba, majd rögzítse azt a mellékelt 4db csavar segítségével.



4. Helyezze a hátsó kerék fölé a sárvédőt, majd rögzítse azt a mellékelt csavarokkal a képen látható módon.

5. Csatlakoztassa a hátsó lámpa kábelét.


6. Rögzítse a csatlakoztatott kábelt az ábrán látható módon.

Első lépések: Ismerkedés a rollerrel

Mielőtt fejest ugrana a forgalomba, szánjon 5-10 percet a roller kiismerésére egy **zárt, sík és forgalommentes területen** (például egy üres parkolóban vagy egy magánúton). Az elektromos rollerek gyorsulása és fékereje eltérhet a korábban tapasztaltaktól.

Mire figyeljen az első próbánál?

- **A gázkar érzékenysége:** Az isinwheel motorja nyomatékos. Először csak finoman adagolja a gázt, hogy érezze, hogyan indul meg a gép.
- **A fékpróba:** Tesztelje a fékkarokat alacsony sebességnél! Tanulja meg, mekkora húzásra van szükség a biztonságos megálláshoz anélkül, hogy a kerekek blokkolnának.
- **Egyensúly és testtartás:** Álljon stabilan a fellépőn, egyik lába legyen kicsit a másik előtt. Kanyarodáskor ne csak a kormányt fordítsa, hanem a testtel is enyhén dőljön bele az ívbe.
- **Sebességmódok:** Kezdjen a leglassabb (Eco) fokozatban, és csak akkor váltson magasabb fokozatra, ha már teljes biztonsággal uralja az eszközt.

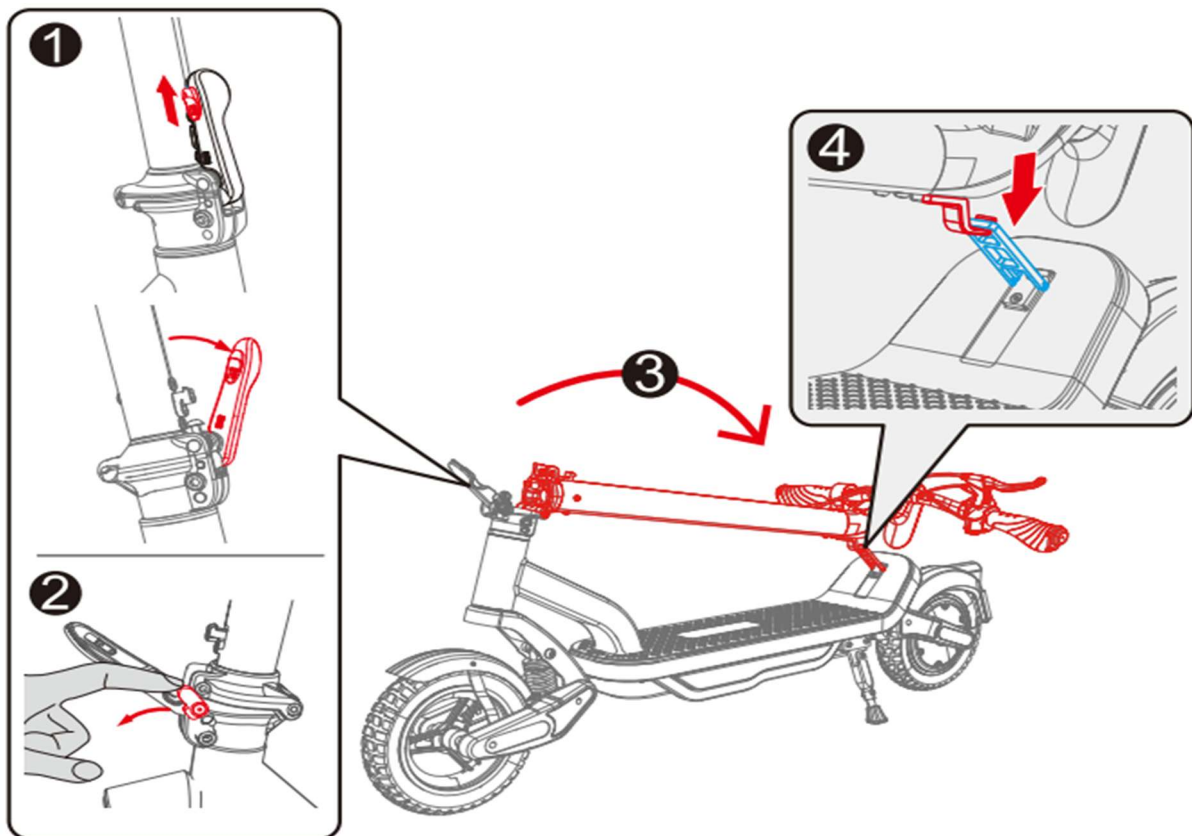
 **Profi tanács:** Soha ne próbáljon meg menet közben, egy kézzel elengedett kormányval telefonálni vagy bármit állítani a kijelzőn!

Amikor már magabiztosan használja a rollert

Soha ne bízta el magát, mindig szánjon figyelmet a környezetére. A közlekedés során az egyik legfontosabb az előzékenység. A forgalom nem kiszámítható, ezért mindig az útra figyeljen, és készüljön fel arra, hogy biztonságosan meg is tudjon állni. Hidegebb időben, vagy nedves útfelületen a kerekek megcsúszhatnak akár fékezés közben is, ami különösen balesetveszélyes. Éppen ezért mindig úgy válassza meg a sebességét, hogy a forgalomban biztonságosan vehessen részt.

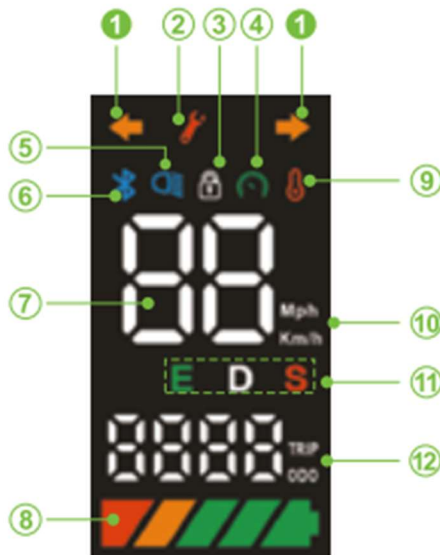
A járdán, kerékpárúton történő használat módját a jogszabályok rögzítik, ezen szabályok betartása a vezető feladata. A szabálytalan használat jogi következményeket és pénzbüntetést is eredményezhet, amelyért kizárólag a vezető a felelős!

A roller összecukása

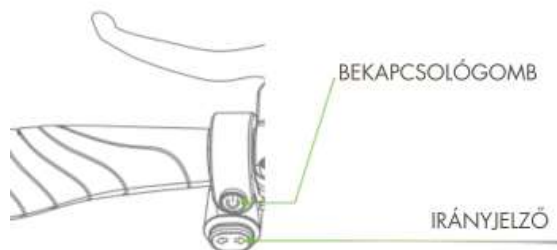


1. Kapcsolja ki a készüléket. Oldja ki a biztosító reteszt a képen látható módon.
2. Hajtsa ki a biztonsági reteszt.
3. Hajtsa le a kormányoszlopot.
4. A kormányon lévő akasztófület akassza a sárvédőn található horogba.

Vezérlőgombok, kijelző



1. Irányjelzők
2. Hibalámpa
3. Zár (App-ban lezárva)
4. Tempomat
5. Világítás
6. Bluetooth
7. Sebesség
8. Akkumulátor töltöttség
9. Túlmelegedés
10. Sebesség mértékegysége
11. Sebességfokozat
12. Futásteljesítmény



BEKAPCSOLÁS-KIKAPCSOLÁS

Tartsa lenyomva a bekapcsológombot 2 másodpercig.

VILÁGÍTÁS BE-KIKAPCSOLÁS

Nyomja meg egyszer a bekapcsológombot a világítás be és kikapcsolásához.

SEBESSÉGMÓD VÁLTÁS

Nyomja meg kétszer gyorsan a bekapcsológombot a sebességmód változtatásához.

Töltés

- Először mindig a rollerhez csatlakoztassa a töltőt, majd ezt követően dugja azt be a konnektorba.
- Amikor a roller teljesen feltöltött, a töltőn lévő visszajelző pirosról zöldre változik.
- A töltőcsatlakozó fedelét a töltést követően mindig helyezze vissza.
- Töltés közben a rollert nem lehet bekapcsolni.



A kép illusztráció*

FONTOS

Ha hosszabb időn keresztül nem tervezni használni a készüléket(pl. télen), úgy a készüléket fagytól védett helyen tárolja, és az akkumulátort havonta egyszer teljesen töltsse fel.

Hibakódok, jótállás

Amennyiben a kijelzőn E kezdőbetűvel hibajelzés jelenik meg, keresse fel az értékesítőt a jótállás érvényesítése érdekében.

Hibakód	Hibaleírás
E10	Kommunikációs hiba
E14	Gázkar hiba
E15	Fékkar hiba
E16	Motor Hall szenzor hiba
E50	Túlfeszültség

Fontos biztonsági figyelmeztetés!

Tilos a készüléket megbontani:



A készülék házának felnyitása, a belső alkatrészek önhatalmú szerelése vagy módosítása **életveszélyes**, mivel fennáll az áramütés vagy más mechanikai sérülés veszélye.

A jóállás elvesztése:

Bármilyen jellegű, nem szakszerviz által végzett beavatkozás vagy a biztonsági zárómatricák megsértése a **jóállás azonnali és teljes körű elvesztését** vonja maga után.

Hivatalos szerviz:

Meghibásodás esetén ne kísérelje meg a házilag javítást! Kérjük, forduljon bizalommal az értékesítőhöz vagy a kijelölt márkaszervizhez a szakszerű segítségnyújtás érdekében.

	Elektronikus hulladékok ártalmatlanítása	Gyártó	
A terméket szigorúan tilos a kommunális hulladékgyűjtőbe (szürke kuka) vagy a szelektív műanyaggyűjtőbe (sárga kuka) dobni. Amennyiben a termék olyan elemeket vagy újratölthető akkumulátorokat tartalmaz, amelyek nem fixen beépítettek, azokat az ártalmatlanítás előtt el kell távolítani a készülékből. A kiszertelt elemeket és akkumulátorokat a készüléktől elkülönítve, az erre kijelölt speciális elemgyűjtő pontokon kell leadni.		WUYI JINYUE ENGINE SCIENCE AND TECHNOLOGY CO LTD. No. 229 Xinxing Road, Wuyi County, Jinhua City, Zhejiang Province, China	
		HU REP	
		ISINWHEEL HUNGARY	

