

Isinwheel D1/D1 Plus



Biztonsági utasítások és előírások

A biztonságos közlekedés és a roller élettartamának megőrzése érdekében tartsa be az alábbi pontokat.

Alapvető biztonsági szabályok

- **Védőfelszerelés:** Mindig viseljen megfelelő méretű bukósisakot, valamint javasolt a könyök- és térdvédők használata is.

Az iSinwheel prémium élmény a biztonságos használattal kezdődik.


- **Életkori korlátozás:** A rollert 14 (egyres modelleknél 16) éven aluliak csak felnőtt felügyelete mellett, vagy egyáltalán nem használhatják (helyi szabályozástól függően).
- **Teherbírás:** Ne lépje túl a maximális **120-150 kg-os** terhelhetőséget (modelltől függően). A túlterhelés vázszerkezeti károsodáshoz és a fékhatás romlásához vezet.
- **Személyszállítás:** A roller egy személy szállítására alkalmas. **Szigorúan tilos** két személlyel, vagy gyermekkel egyidejűleg használni!

Használat közbeni előírások

- **Gumiméret és nyomás:** Minden indulás előtt ellenőrizze a kerekek állapotát és a guminyomást. A nem megfelelő nyomás instabilitást és defektet okozhat.
- **Fékrendszer:** Indulás előtt győződjön meg a fékek hatékonyságáról.
- **Látni és látszani:** Éjszaka vagy rossz látási viszonyok között mindig használja a beépített LED világítást, és viseljen fényvisszaverő ruházatot.
- **Útfelület:** Kerülje a mély kátyúkat, a csúszós olajfoltokat és a 15 foknál meredekebb emelkedőket. Ne használja a rollert lépcsőn vagy ugratásra.

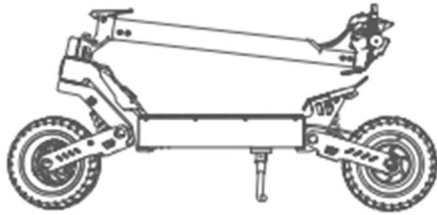
Környezeti és műszaki korlátozások

- **Vízállóság:** Bár a roller cseppálló, **tilos** mély tócsákba hajtani vagy szakadó esőben használni. A beázásból eredő károk a garancia elvesztésével járnak.
- **Ittas vezetés:** Szigorúan tilos a rollert alkohol, gyógyszer vagy egyéb bódító szer hatása alatt vezetni.
- **Módosítások:** Ne végezzen önkényes műszaki módosítást a motoron, a vezérlőegységen vagy az akkumulátoron. Ez életveszélyes lehet és azonnali garanciavesztéssel jár.

 **Jó tanács:** Az első utat sík, forgalommentes területen tegye meg, amíg teljesen meg nem ismeri a gázkar érzékenységét és a fékutat!

A csomag tartalma

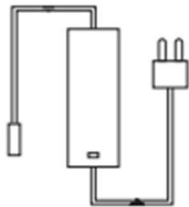
Felbontást követően ellenőrizze, hogy minden tartozék és alkatrész megtalálható a csomagban.



Roller



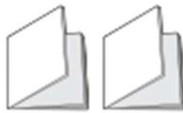
Csavarok



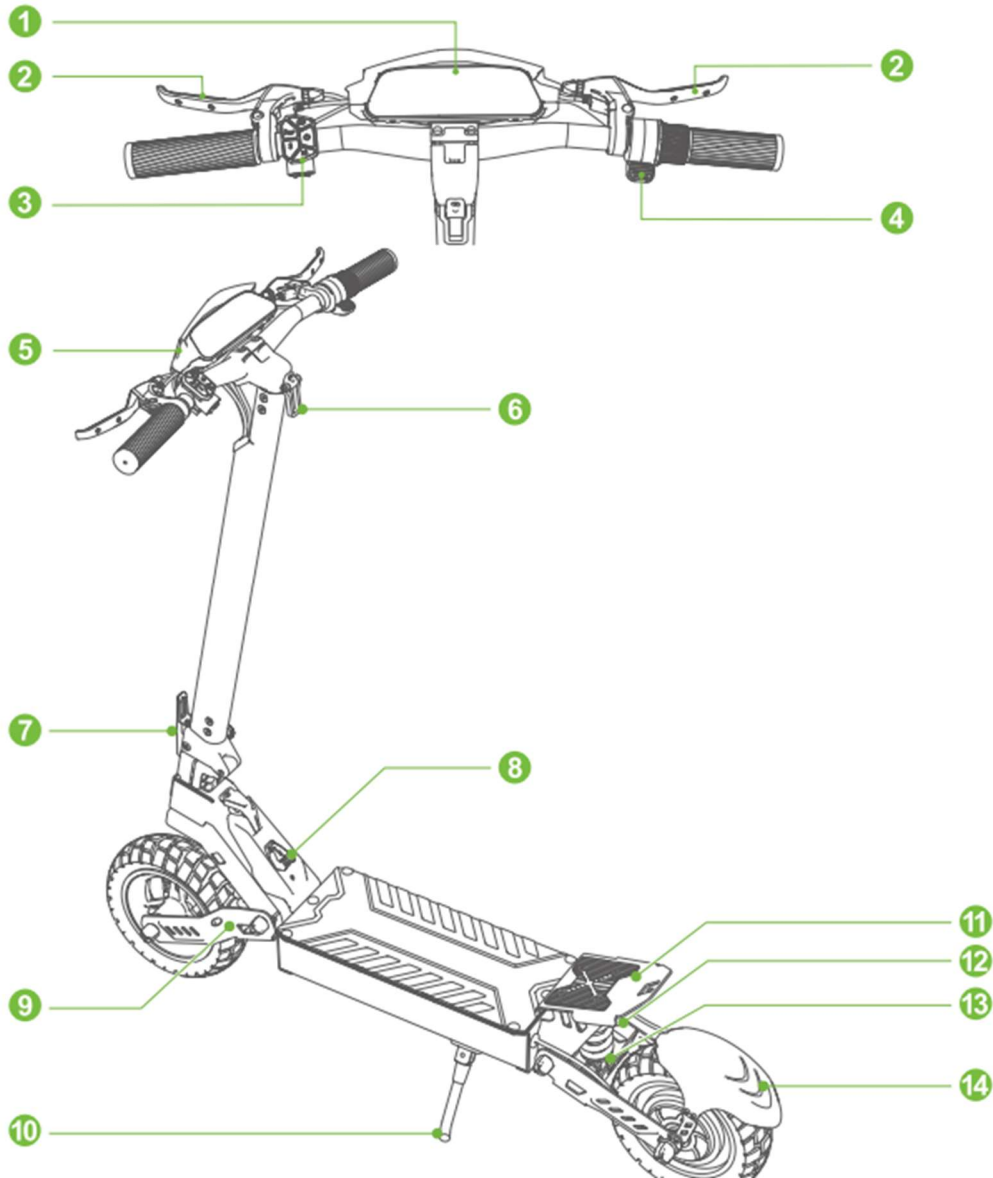
Töltő



Imbuszkulcs


Használati
útmutató

Termékáttekintés



Az iSinwheel prémium élmény a biztonságos használattal kezdődik.

1. LCD Kijelző
2. Fékkarok
3. Vezérlőgombok
4. Gázkar
5. Fényszóró
6. Akasztófül
7. Kioldó kar (Összecsukáshoz)
8. Töltőcsatlakozó
9. Első lengőkar
10. Kitámasztó
11. Állófelület
12. Hátsó lámpa
13. Hátsó rugóstag
14. Sárvédő

 **Infó:** A D1 Plus modellnél az akkumulátor kapacitása és a hatótáv nagyobb.

Minden isinwheel termék megfelel az európai biztonsági szabványoknak (CE, RoHS). A sorozatszámot a roller fellépőjének oldalán vagy a kormányoszlop alján találja – kérjük, ezt jegyezze fel garanciális ügyintézéshez!

FONTOS:

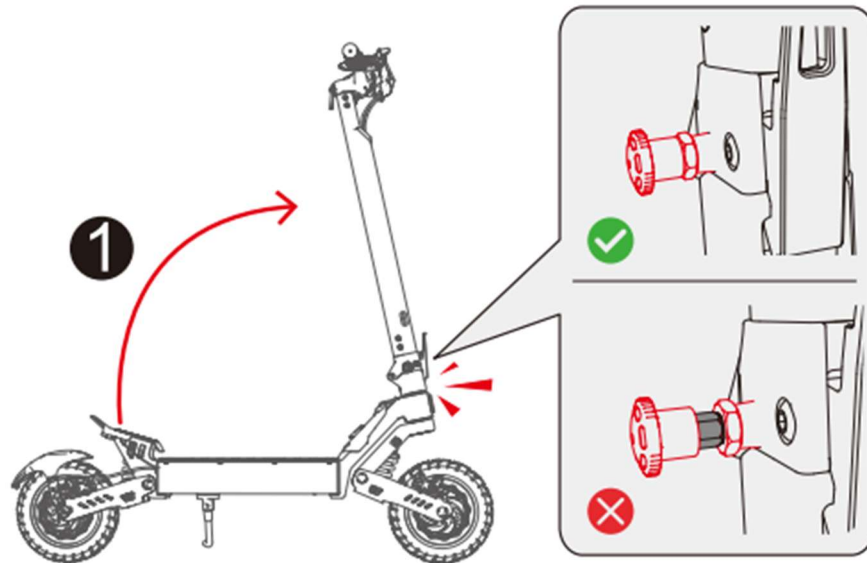
A biztonsági reteszt(7) minden elindulás előtt ellenőrizni szükséges!

Műszaki adatok

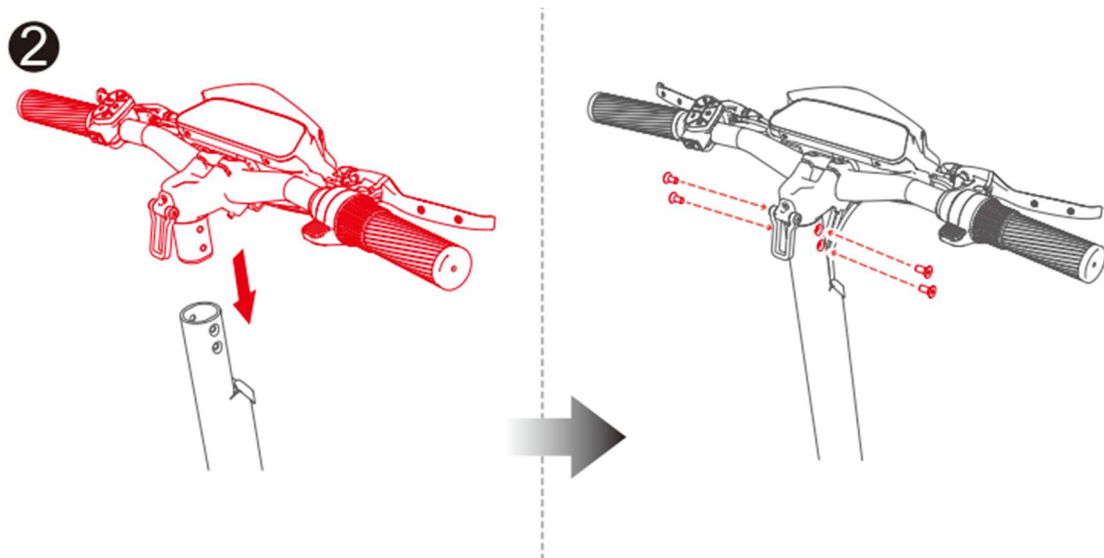
Modell	D1	D1 Plus
Összecsukott méret	1185 x 185 x 556 mm	1185 x 185 x 556 mm
Menetkész méret	1185 x 630 x 1225 mm	1185 x 630 x 1225 mm
Súly	25.8 Kg	26.9 Kg
Akkumulátor kapacitás	10 Ah	15 Ah
Motor teljesítmény	1200W	1200W
Kerék méret	10 col	10 col
Hatótávolság	40-50 km*	55-65 km*
Terhelhetőség	150 Kg	150 Kg
Ajánlott életkor	14+	14+
Töltő	AC 100-240V, 50/60 Hz, DC 54.6V 2A	AC 100-240V, 50/60 Hz, DC 54.6V 2A
Töltési idő	6-7 óra	7-8 óra
Minősítés	IPX5	IPX5

*A hatótávolság mérését a gyártó teljesen feltöltött akkumulátorral, 70kg terheléssel és 15km/h sebességgel végezte. A valós hatótávolság függ az időjárási körülményektől és a domborzati viszonyoktól!

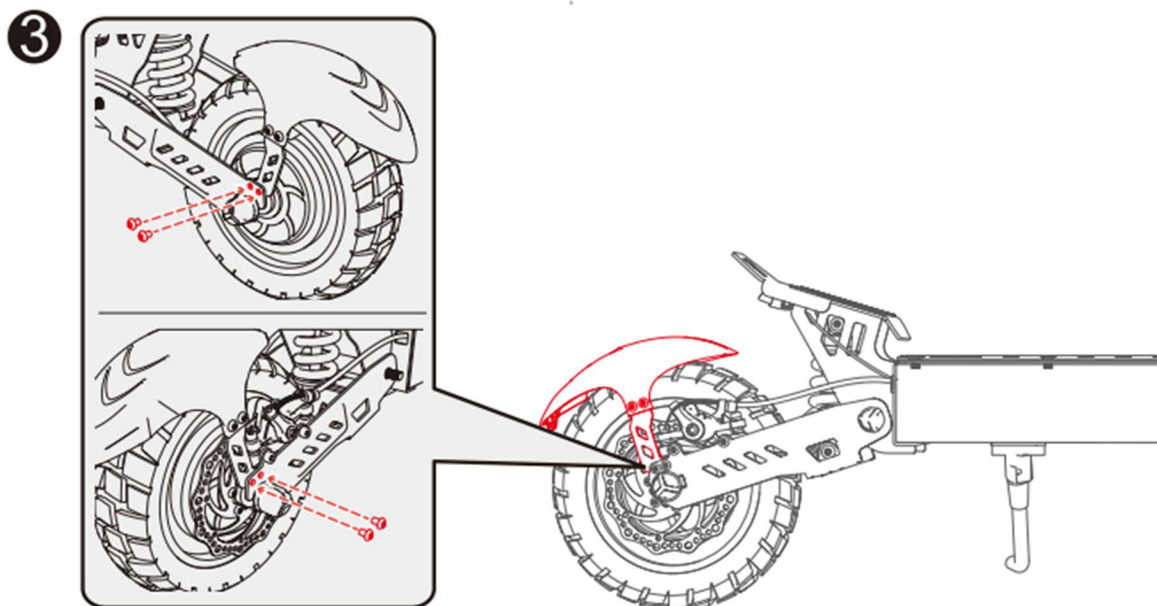
Beüzemelés



1. Hajtsa ki a kitámasztót. A kormányoszlopot hajtsa fel teljesen egyenesre, amíg a kioldó kar hangos kattanással rögzíti a kormányoszlopot. A biztosító retesznek automatikusan be kell süllyednie a helyére.



2. A kormányt illeszze a helyére, majd rögzítse a csomagolásban mellékelt szerszámok és csavarok segítségével.




3. A hátsó sárvédőt rögzítse a képen látható módon a mellékelt csavarok, és szerszámok segítségével.

Első lépések: Ismerkedés a rollerrel

Mielőtt fejest ugrana a forgalomba, szánjon 5-10 percet a roller kiismerésére egy **zárt, sík és forgalommentes területen** (például egy üres parkolóban vagy egy magánúton). Az elektromos rollerek gyorsulása és fékereje eltérhet a korábban tapasztaltaktól.

Mire figyeljen az első próbánál?

- **A gázkar érzékenysége:** Az isinwheel motorja nyomatékos. Először csak finoman adagolja a gázt, hogy érezze, hogyan indul meg a gép.
- **A fékpróba:** Tesztelje a fékkarokat alacsony sebességnél! Tanulja meg, mekkora húzásra van szükség a biztonságos megálláshoz anélkül, hogy a kerekek blokkolnának.
- **Egyensúly és testtartás:** Álljon stabilan a fellépőn, egyik lába legyen kicsit a másik előtt. Kanyarodáskor ne csak a kormányt fordítsa, hanem a testtel is enyhén dőljön bele az ívbe.
- **Sebességmódok:** Kezdjen a leglassabb (Eco) fokozatban, és csak akkor váltson magasabb fokozatra, ha már teljes biztonsággal uralja az eszközt.

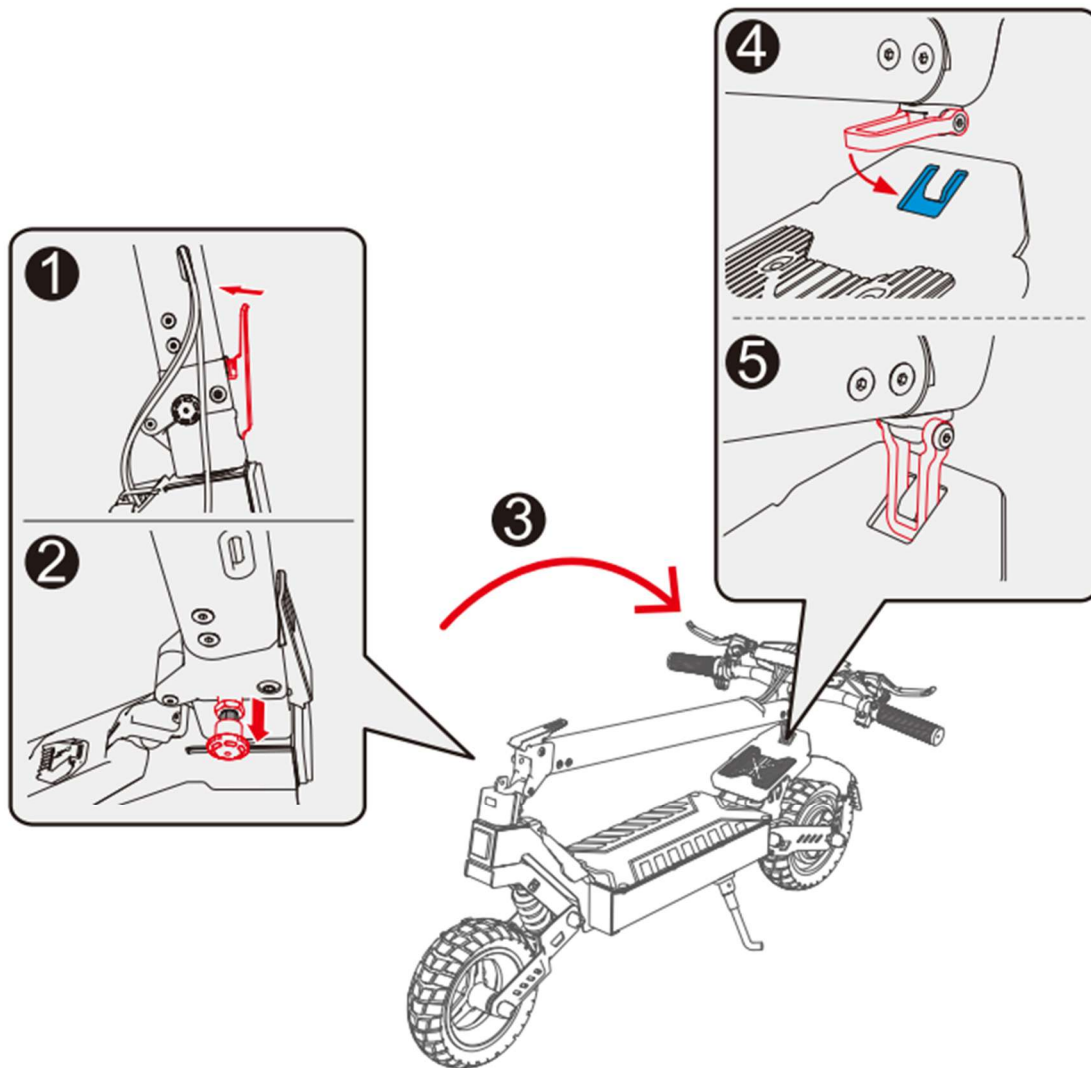
 **Profi tanács:** Soha ne próbáljon meg menet közben, egy kézzel elengedett kormányval telefonálni vagy bármit állítani a kijelzőn!

Amikor már magabiztosan használja a rollert

Soha ne bízza el magát, mindig szánjon figyelmet a környezetére. A közlekedés során az egyik legfontosabb az előzékenység. A forgalom nem kiszámítható, ezért mindig az útra figyeljen, és készüljön fel arra, hogy biztonságosan meg is tudjon állni. Hidegebb időben, vagy nedves útfelületen a kerekek megcsúszhatnak akár fékezés közben is, ami különösen balesetveszélyes. Éppen ezért mindig úgy válassza meg a sebességét, hogy a forgalomban biztonságosan vehessen részt.

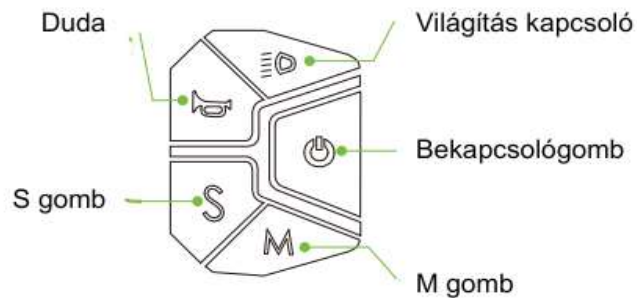
A járdán, kerékpárúton történő használat módját a jogszabályok rögzítik, ezen szabályok betartása a vezető feladata. A szabálytalan használat jogi következményeket és pénzbüntetést is eredményezhet, amelyért kizárólag a vezető a felelős!

A roller összecskukása

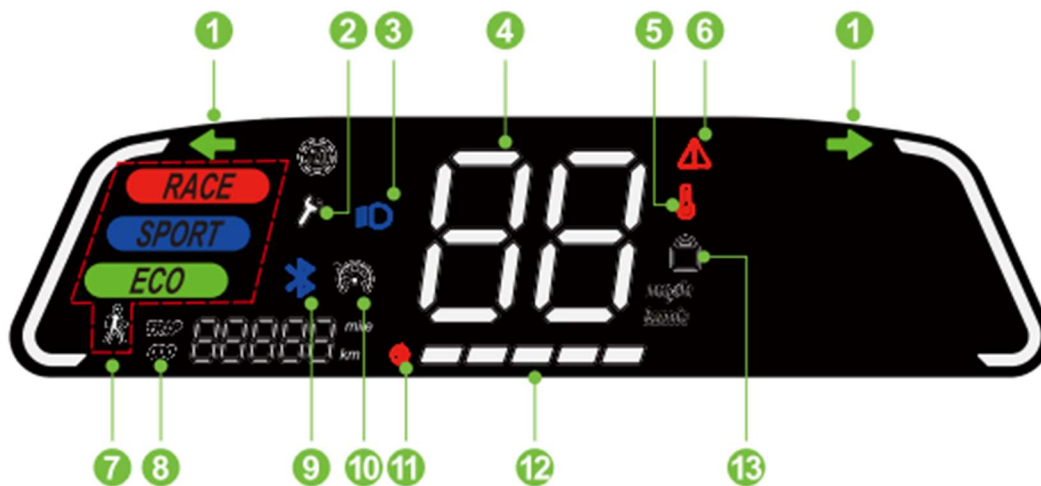


1. Nyomja meg a kioldó kart.
2. Húzza ki a biztosító reteszt.
3. Hajtsa le a kormányoszlopot.
4. Az akasztófület illesse a kialakított nyílásba.
5. A nyílásba illesztve akassza be a fület. Ezt követően a roller hordozásra kész.

Vezérlőgombok, kijelző




- **Bekapcsoló gomb** – Tartsa nyomva 2 másodpercig a be/kikapcsoláshoz.
- **Világítás gomb** – Egyszer nyomja meg a gombot a világítások fel/lekapcsolásához.
- **S gomb** – Egyszeri megnyomással a fokozatok között válthat.
- **S gomb** – Kétszeri megnyomással a kijelzőn látható TRIP(napi számláló) és ODO(Teljes futott távolság) között válthat
- **M gomb** – Megnyomásával km/h és mp/h mértékegység között válthat.
- **Jobb/bal irányjelző** – Az adott irány megnyomásával az irányjelző ki/be kapcsolható.



- | | |
|-----------------------------|----------------------------------|
| 1. Irányjelző | 9. Bluetooth visszajelző |
| 2. Hibajelző | 10. Tempomat |
| 3. Világítás visszajelző | 11. Alacsony töltés jelzés |
| 4. Sebesség | 12. Akkumulátor töltöttség jelző |
| 5. Túlmelegedés visszajelző | 13. Elektromos zár visszajelző |
| 6. Fék visszajelző | |
| 7. Fokozat visszajelző | |
| 8. Napi/Teljes futás | |

Az iSinwheel prémium élmény a biztonságos használattal kezdődik.

Sebességfokozatok

	6 km/h
ECO	10 km/h
SPORT	15 km/h
RACE	25 km/h

Töltés

- Először mindig a rollerhez csatlakoztassa a töltőt, majd ezt követően dugja azt be a konnektorba.
- Amikor a roller teljesen feltöltött, a töltőn lévő visszajelző pirosról zöldre változik.
- A töltőcsatlakozó fedelét a töltést követően mindig helyezze vissza.
- Töltés közben a rollert nem lehet bekapcsolni.

**FONTOS**

Ha hosszabb időn keresztül nem tervezni használni a készüléket(pl. télen), úgy a készüléket fagytól védett helyen tárolja, és az akkumulátort havonta egyszer teljesen töltsse fel.

Hibakódok, jótállás

Amennyiben a kijelzőn E kezdőbetűvel hibajelzés jelenik meg, keresse fel az értékesítőt a jótállás érvényesítése érdekében.

Hibakód	Hibaleírás
E10	Kommunikációs hiba
E14	Gázkar hiba
E15	Fékkar hiba
E16	Motor Hall szenzor hiba
E50	Túlfeszültség

Fontos biztonsági figyelmeztetés!

Tilos a készüléket megbontani:



A készülék házának felnyitása, a belső alkatrészek önhatalmú szerelése vagy módosítása **életveszélyes**, mivel fennáll az áramütés vagy más mechanikai sérülés veszélye.

A jótállás elvesztése:

Bármilyen jellegű, nem szakszerviz által végzett beavatkozás vagy a biztonsági zárómatricák megsértése a **jótállás azonnali és teljes körű elvesztését** vonja maga után.

Hivatalos szerviz:

Meghibásodás esetén ne kísérelje meg a házilag javítást! Kérjük, forduljon bizalommal az értékesítőhöz vagy a kijelölt márkaszervizhez a szakszerű segítségnyújtás érdekében.

	Elektronikus hulladékok ártalmatlanítása	Gyártó	
A terméket szigorúan tilos a kommunális hulladékgyűjtőbe (szürke kuka) vagy a szelektív műanyaggyűjtőbe (sárga kuka) dobni. Amennyiben a termék olyan elemeket vagy újratölthető akkumulátorokat tartalmaz, amelyek nem fixen beépítettek, azokat az ártalmatlanítás előtt el kell távolítani a készülékből. A kiszertelt elemeket és akkumulátorokat a készüléktől elkülönítve, az erre kijelölt speciális elemgyűjtő pontokon kell leadni.		WUYI JINYUE ENGINE SCIENCE AND TECHNOLOGY CO LTD. No. 229 Xinxing Road, Wuyi County, Jinhua City, Zhejiang Province, China	
		HU REP	
		ISINWHEEL HUNGARY	